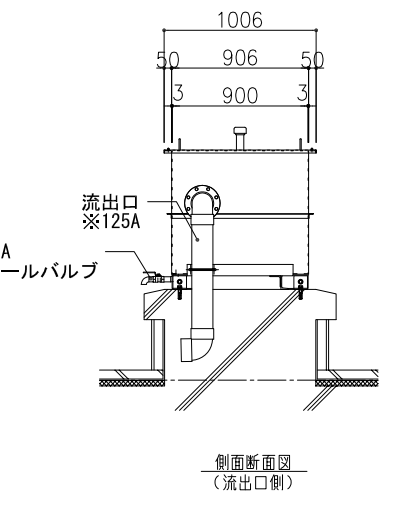


SAMPLE

本体重量: 460 kg

分離容量	材質	仕上げ	数量
1,000L	SUS304 No.1	t=3 酸洗仕上	2基



問い合わせ先 TEL: 03-5402-6810