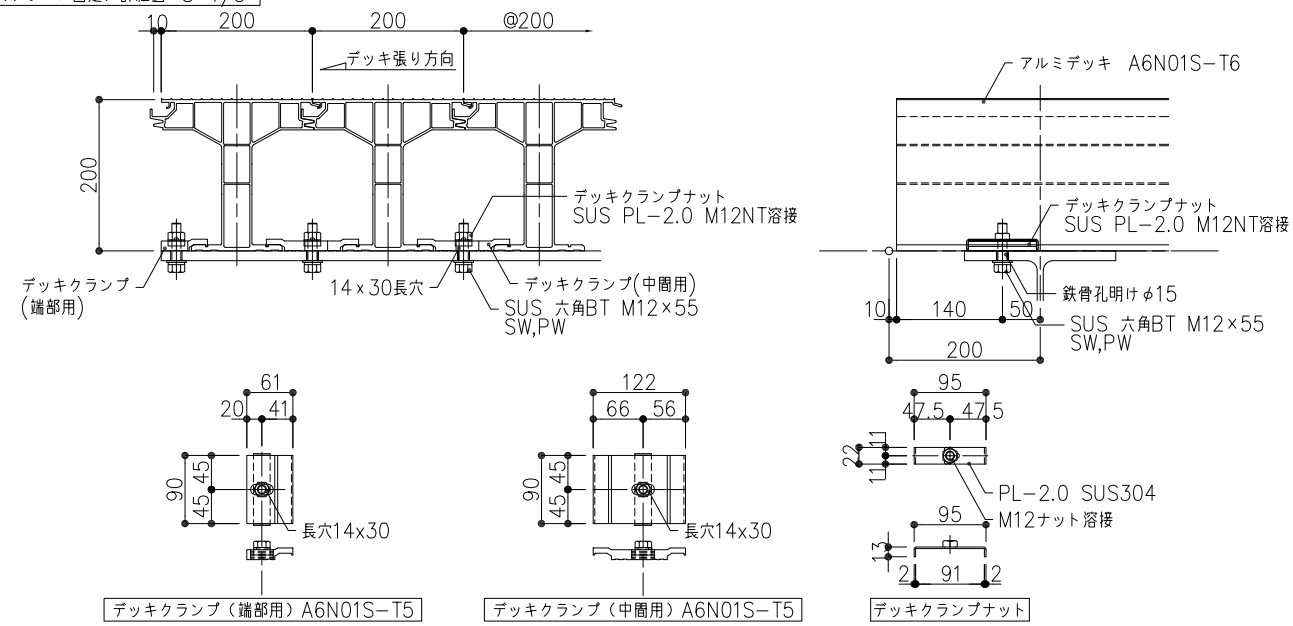
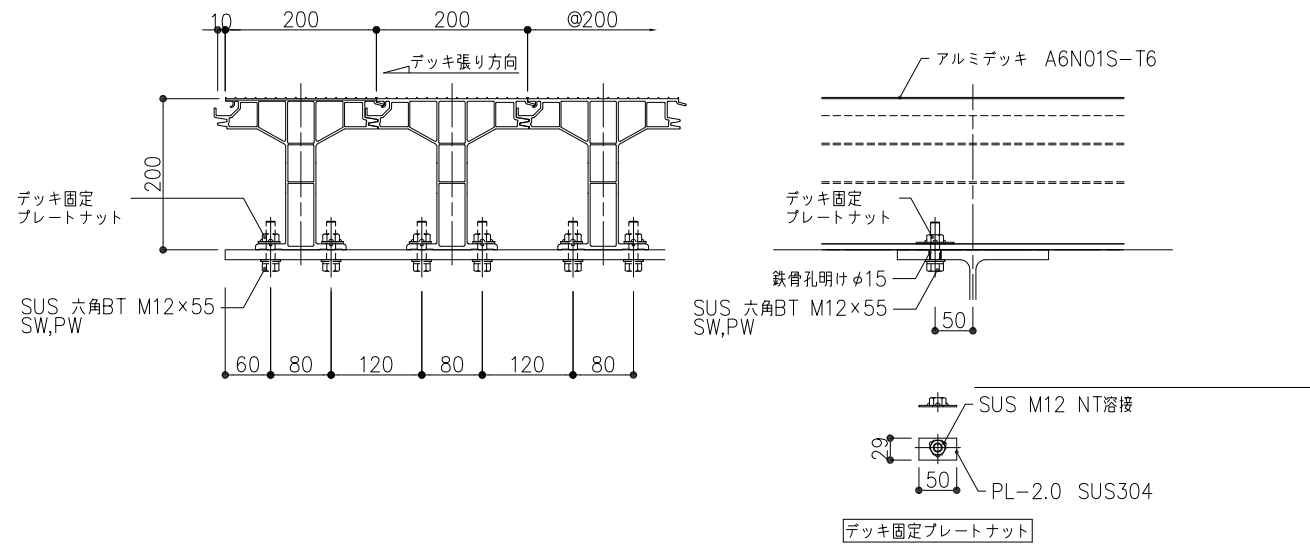


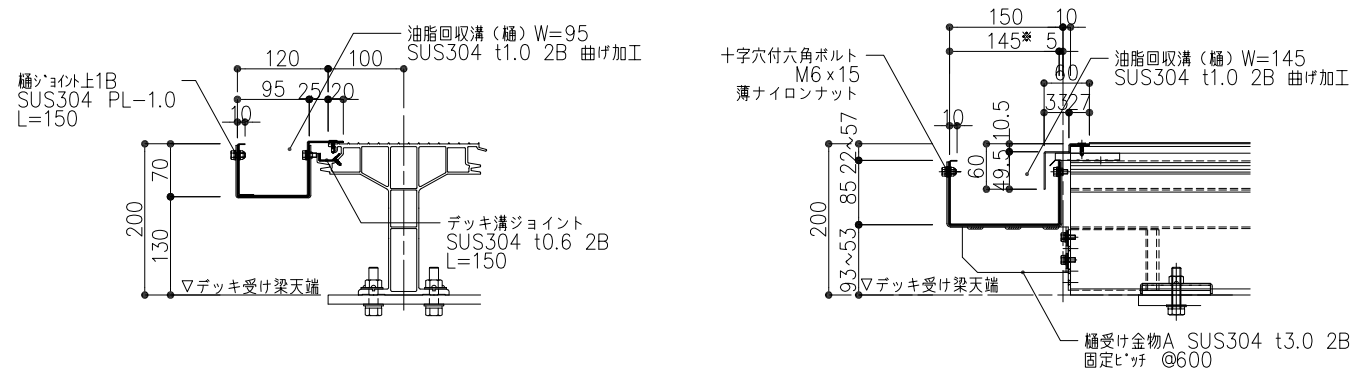
アルミデッキ（クランプ固定）詳細図 S=1/5



アルミデッキ（ボルト固定）詳細図 S=1/5

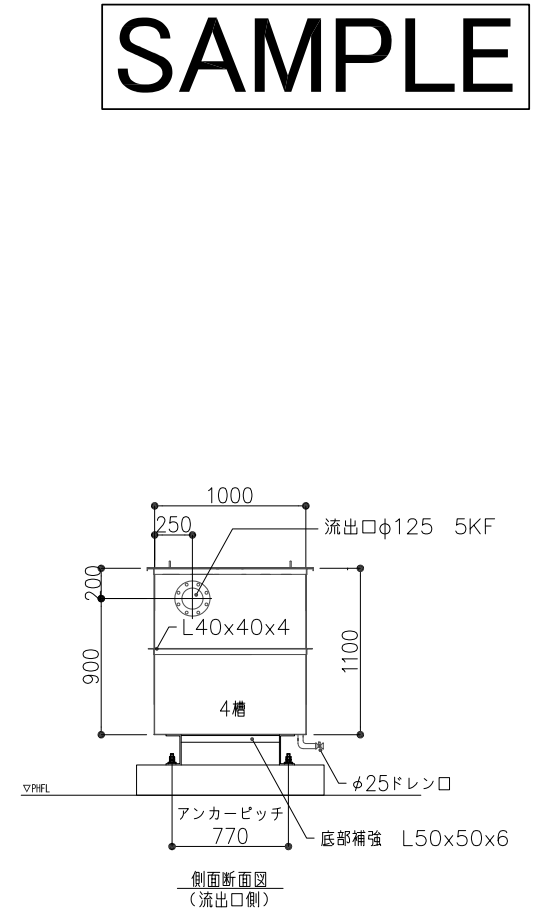
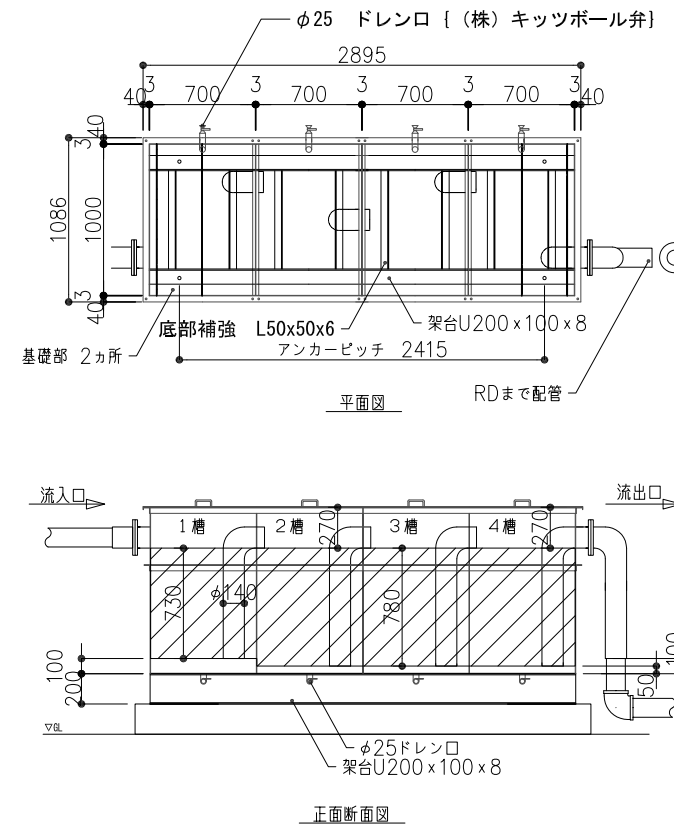


油脂回収溝（樋）詳細詳細図 S=1/3

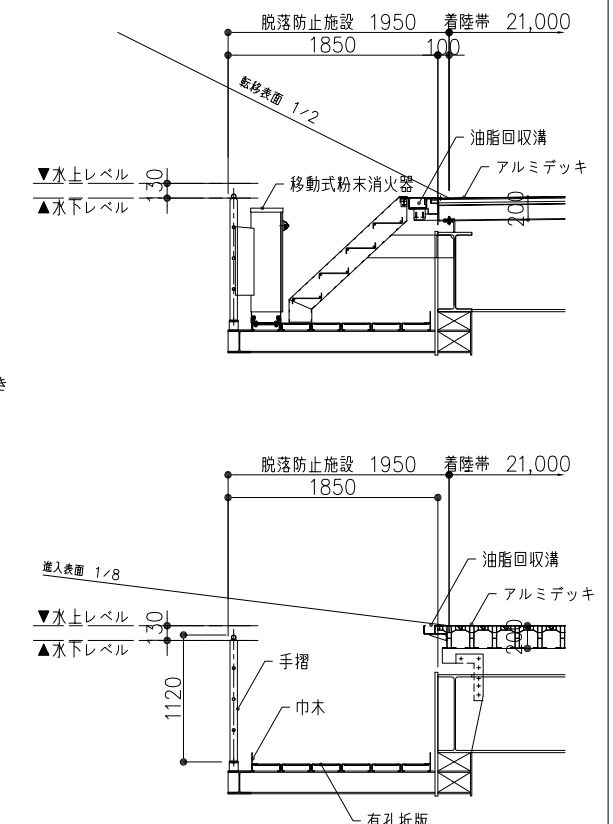
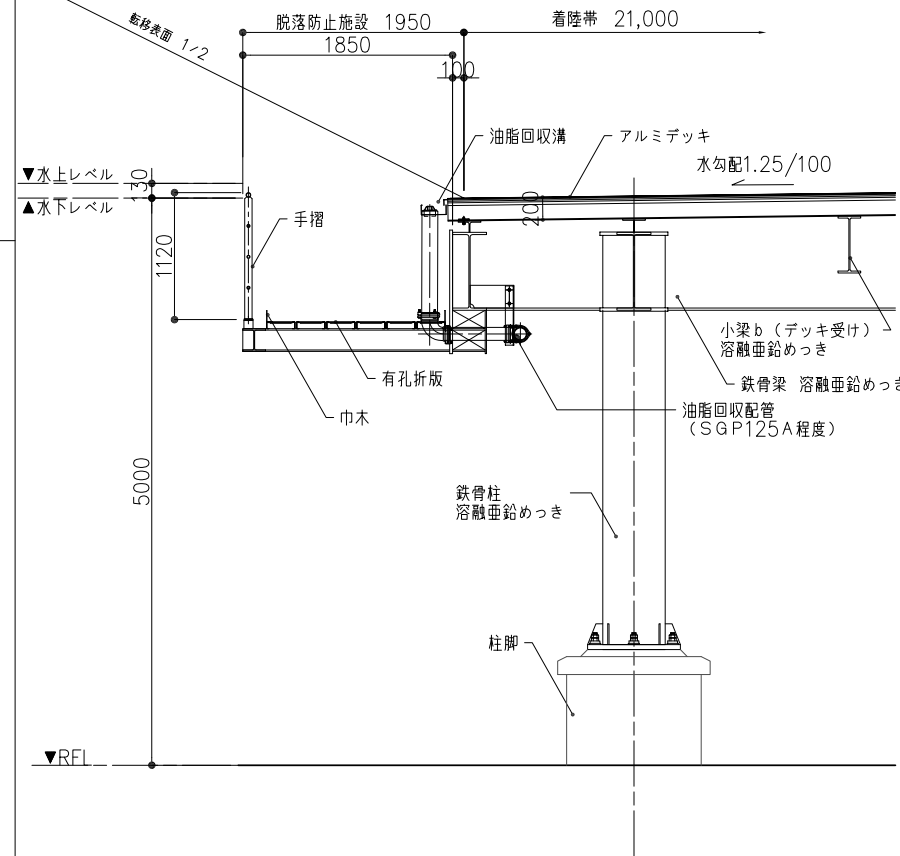


油脂回収タンク詳細図 S=1/5


注) タンク容量については離着陸機種の選定による



断面詳細図 S=1/5



問い合わせ先TEL:03-5402-6810

	承認	特記	承認	訂正	縮尺	件名	図面番号 飛行場外離着陸場(病院) キャットウォークタイプ 詳細図
	担当 製図		担当 製図		縮尺 A3版 1:200	完成年月日 17.07.01	
東京都47920号一級建築士事務所							