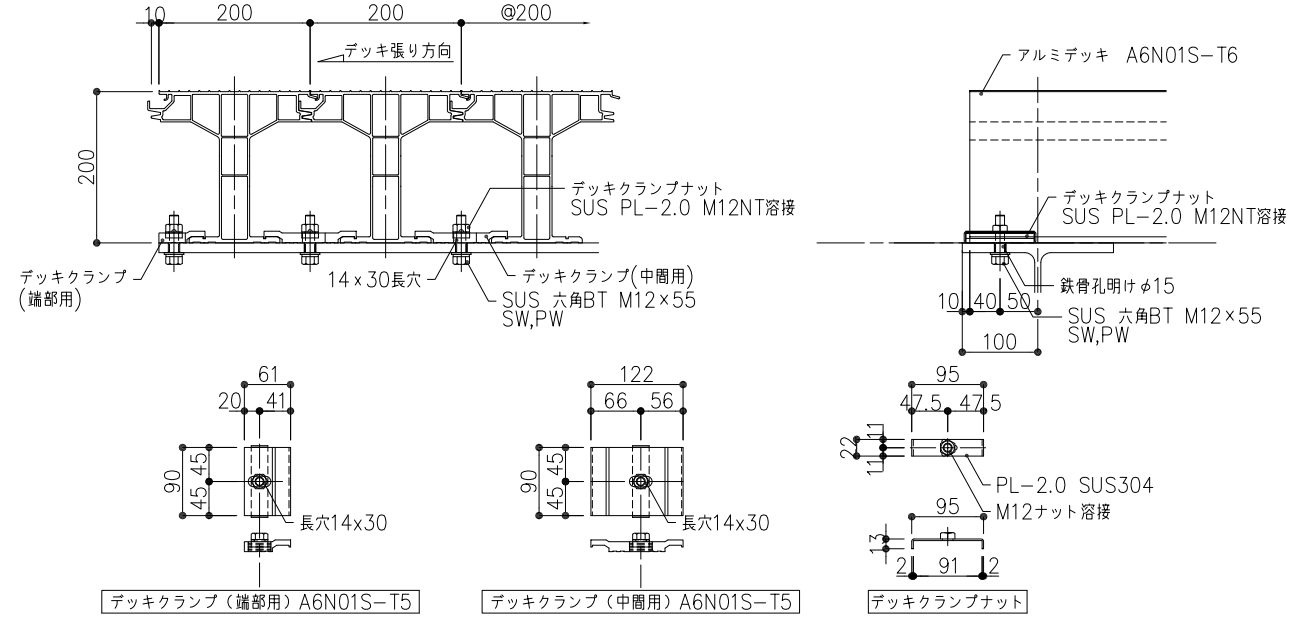
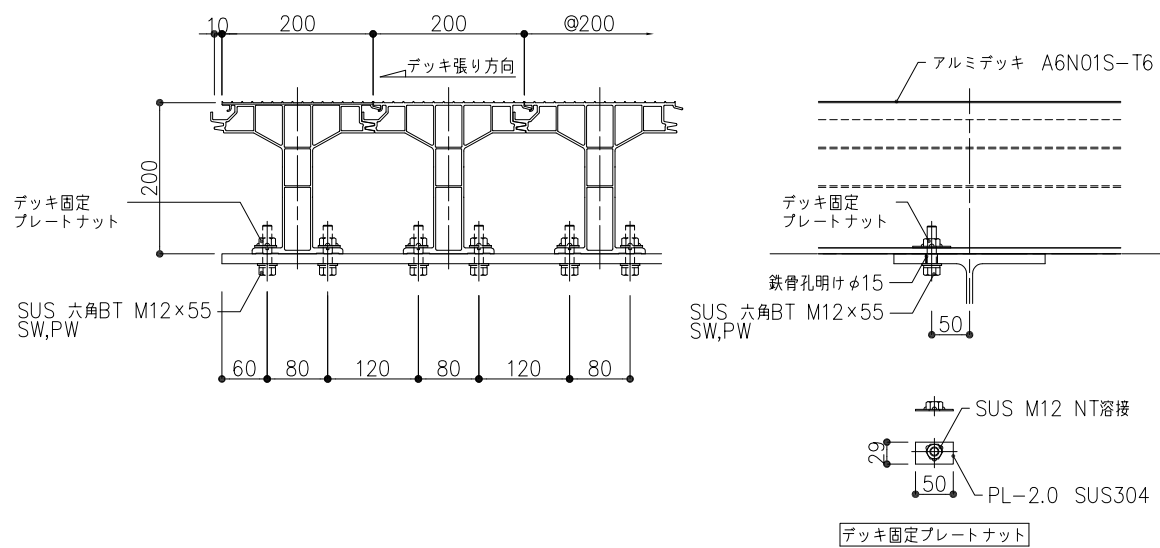


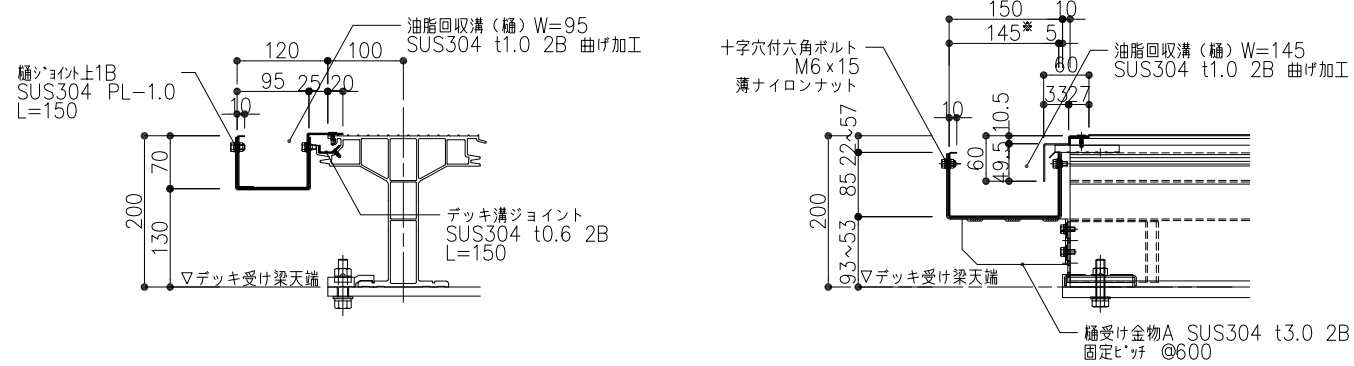
アルミデッキ（クランプ固定）詳細図 S=1/5



アルミデッキ（ボルト固定）詳細図 S=1/5



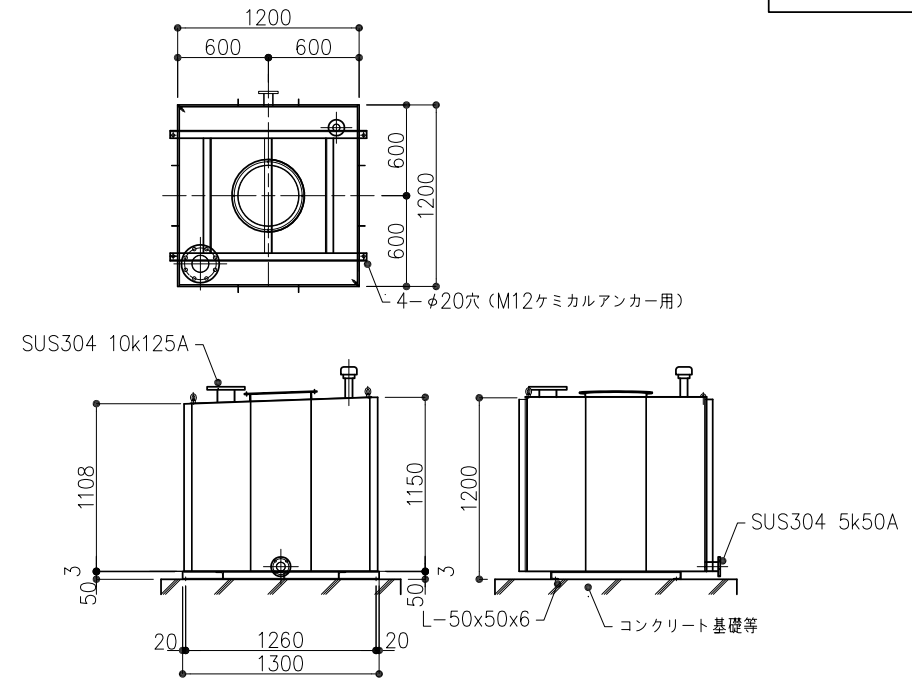
油脂回収溝（樋）詳細詳細図 S=1/3



* 寸法は降雨強度による

燃料流出防止施設詳細図 S=1/5

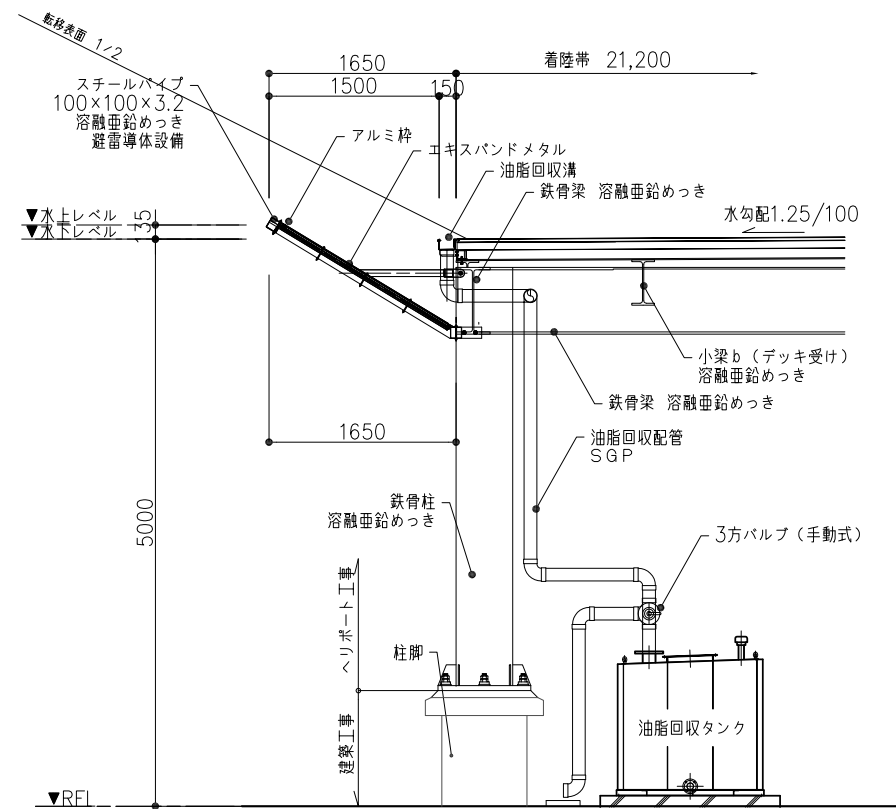
注) タンク容量については離着陸機種による



油脂回収タンク詳細


注) タンク容量については離着陸機種による
* 中型 1000ℓ以上、大型 2000ℓ以上

断面詳細図 S=1/5



問い合わせ先 TEL: 03-5402-6884

SAMPLE

 エアロファシリティ株式会社	東京都47920号一級建築士事務所 承認 担当 製図	特記 承認 担当 製図	承認 担当 製図	訂正	縮尺 A1層 1:100 A3層 1:200 完成年月日 17.07.01	件名 緊急離着陸場参考図 (病院) 図面名称 詳細図	図面番号