

仕様：  
 入力電圧 : 100VAC  
 ケース : 鋼 耐環境  
 塗装 : オレンジ (10R5/14)  
 周波数 : V.H.F.  
 通達距離 : 20 Miles (30 Km) 以上  
 重量 : 5.0 kg (11.0 POUNDS)

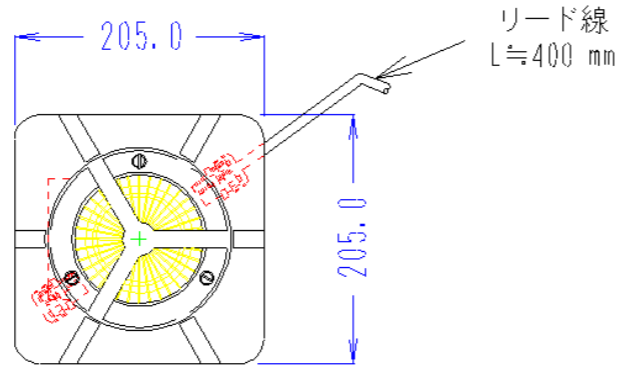
BASIC SPECIFICATIONS  
 CASE : STEEL WETHERPROOF  
 FREQUENCY : ANY V. H. F. (123.05 MHz)  
 RANGE : UP TO 20 MILES  
 CONTROLS : 2  
 CIRCUIT : SOLID STATE  
 SENSITIVITY : 1 TO 30 MICROVOLTS  
 ORIENTATION : INDOOR OR OUTDOOR  
 POWER : 100VAC OR 120VAC  
 FINISH : ORANGE

DIMENSIONAL TOLERANCES		注記
IN MM	IN INCH	
X = ±1	XX = ±0.4	担当 製図 校正 坂田
XX = ±0.5	XXX = ±0.2	
XXX = ±0.25	ANGLE = ±0.21	
ANGLE = ±0.5	ANGLE = ±0.5	

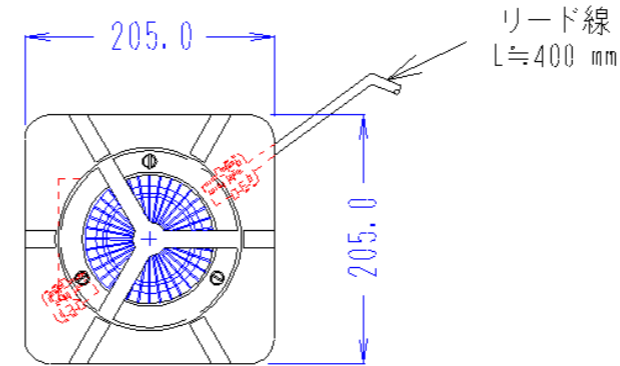
特記

縮尺	図名	図面番号
1/3 (A1)	DOWNING HELIPORT LIGHTING SYSTEM HELIPORT RADIO RECEIVER CONTROLLER MODEL 1200	AF0403160-00
完成年月日	図面名称	Rev. No. 6

埋込式境界灯  
MODEL 1601-Y

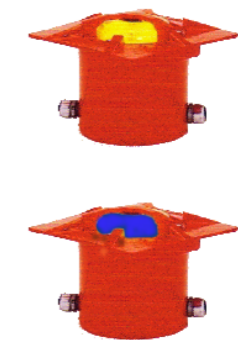
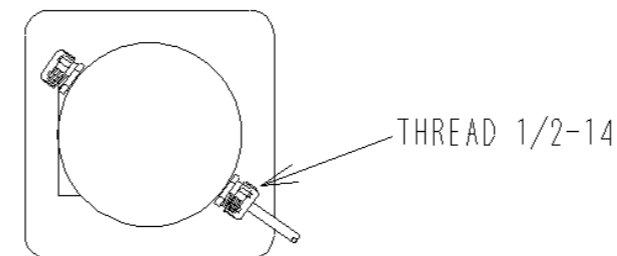
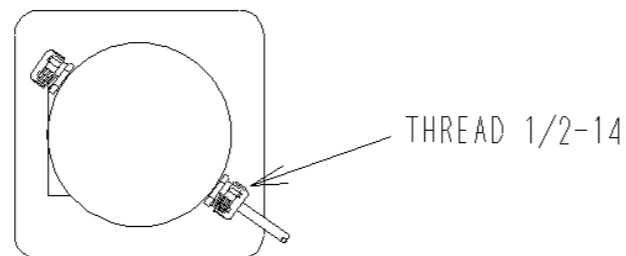
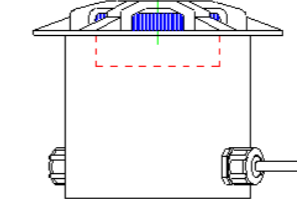
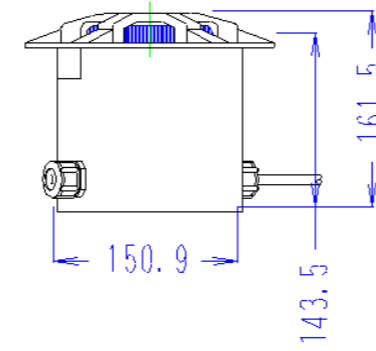
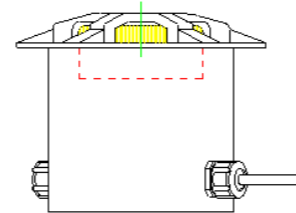
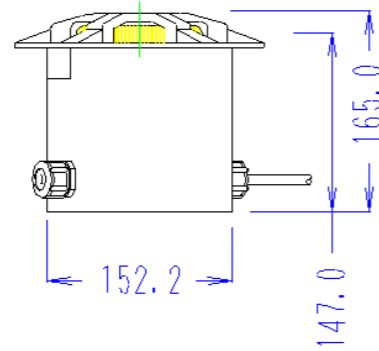
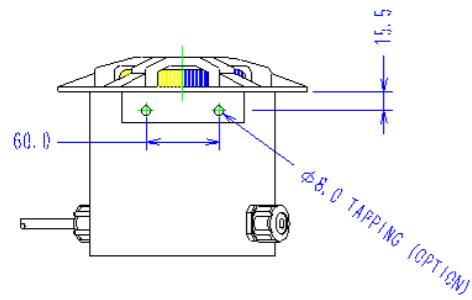


埋込式境界誘導灯  
MODEL 1601-B



仕様：  
 入力電圧 : 100VAC  
 ケース : キャストアルミニウム  
 レンズ : Lexan  
 埋込式境界灯 : 航空黄  
 埋込式境界誘導灯 : 航空緑  
 ランプ : Medium Base  
 光度 : 埋込式境界灯 60W : 24 Cd 以上  
 埋込式境界誘導 60W : 12 cd 以上  
 レンズガード : キャストアルミニウム  
 3本スポーク  
 重量 : 5.0 kg (11 Pounds)

BASIC SPECIFICATIONS  
 HOUSING : CAST ALUMINUM  
 GUARD : CAST ALUMINUM  
 LENS : LEXAN (YEL OR BLU)  
 LAMP : 60W MEDIUM BASE  
 POWER : 100VAC OR OTHER  
 FINISH : POLYESTER POWDER  
 DIMENSIONS :  
 FLANGE SQUARE ; 8 INCHES  
 DEPTH ; 5 1/4 INCHES  
 WEIGHT ; 11 POUNDS

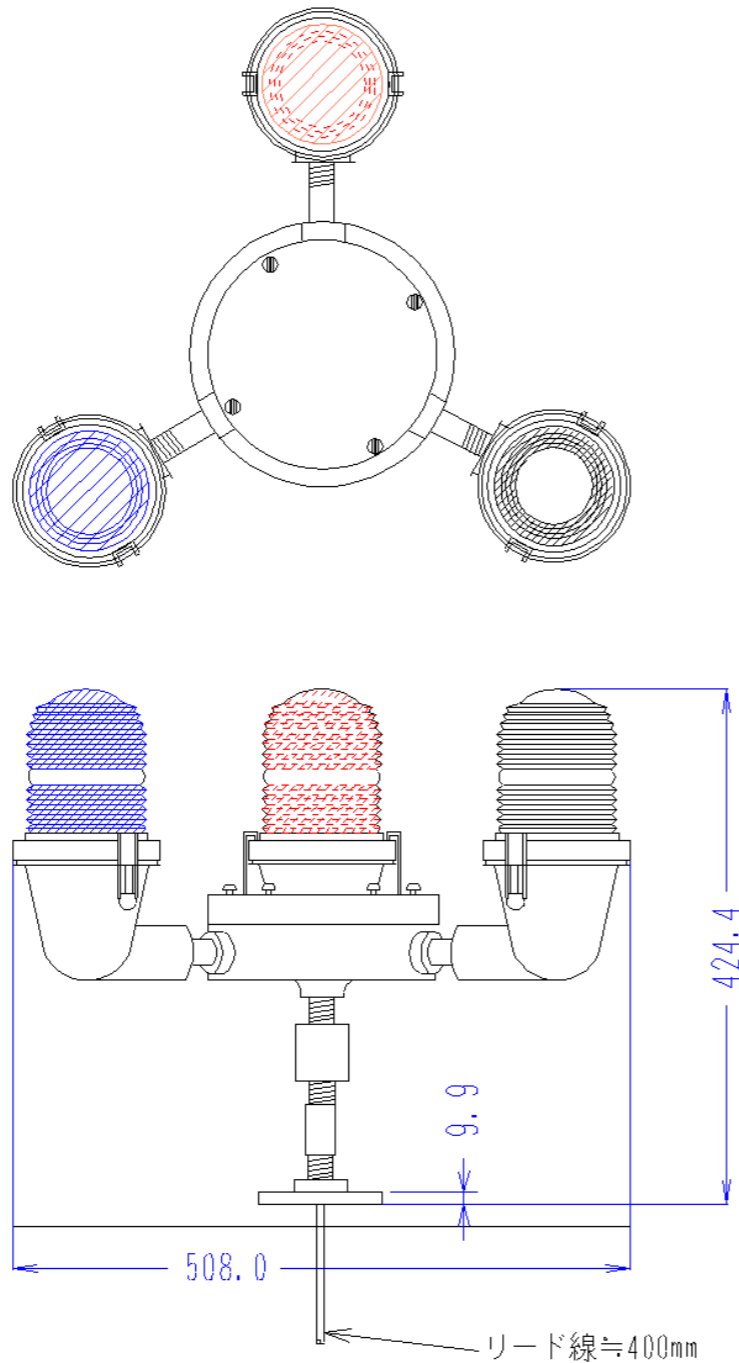


ISOMETRIC

DIMENSIONAL TOLERANCES		注記
IN MM	IN INCH	
X = ±1	X.X = ±0.4	担当 製図 校正 坂田
X.X = ±0.5	X.XX = ±0.2	
X.XX = ±0.25	X.XXX = ±0.1	
ANGLE = ±0.5°	ANGLE = ±0.5°	

種別	内容
訂正	

縮尺	件名	図面番号
1/3 (A1)	DOWNING HELIPORT LIGHTING SYSTEM HELIPORT FLUSH LIGHT MODEL 1601	AF0403130-00
完成年月日	図面名称	Rev.No. G
	埋込式境界灯/埋込式境界誘導灯 MODEL 1601	



仕様：  
 入力電圧 ----- 100VAC  
 レンズマウント ---- キャストアルミニウム  
 レンズ ----- 3色 Heat Treated Glass  
 ランプ ----- 500W × 3 ハロゲン  
 重量 ----- 11.3 kg (25 Pounds)

BASIC SPECIFICATIONS

GALVANIZED PIPE : 3/4 WITH CROSS TEE & ENBOWS  
 LENS MOUNT : CAST ALUMINUM  
 LENS : HEAT TREATED GLASS  
 LAMP : 500W HALOGEN  
 PULSING CIRCUIT : SOLID STATE  
 CIRCUIT HOUSING : CAST ALUMINUM  
 CURRENT : 100VAC OR 117VAC  
 FINISH : GALVANIZED AND POWDER COATING

DIMENSIONS :

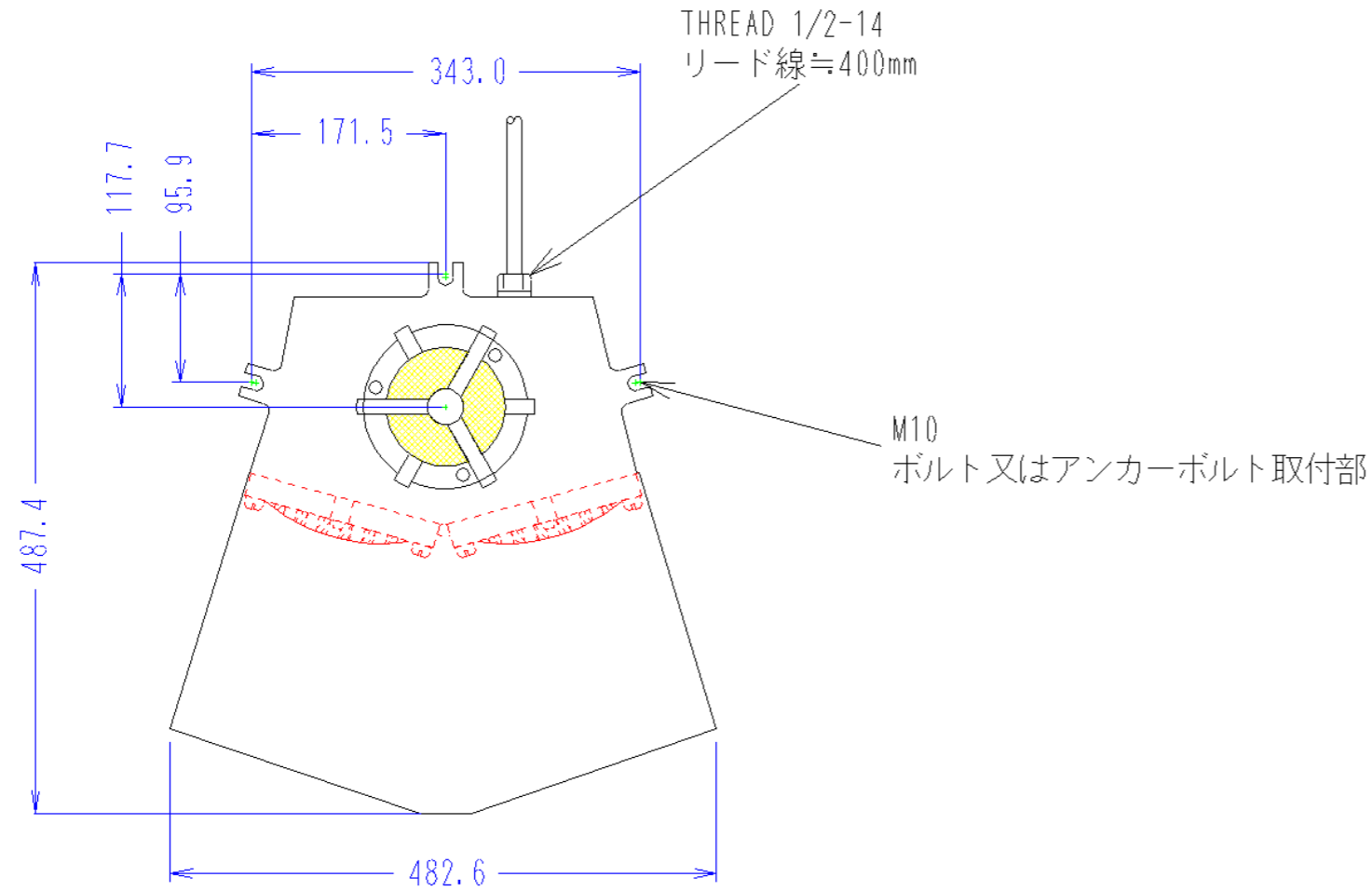
HEIGHT ; 30 INCHES  
 WIDTH ; 20 INCHES  
 WEIGHT ; 25 POUNDS

NOTE : ベース取付 M6×20 COUNTARSHINK SCREW

DIMENSIONAL TOLERANCES		注記
IN MM	IN INCH	
X = ±1	X.X = ±0.4	担当 製図 校正 塚田
X.X = ±0.5	X.XX = ±0.2	
X.XX = ±0.25	X.XXX = ±0.1	
ANGLE = ±0.5°	ANGLE = ±0.1°	

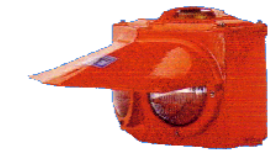
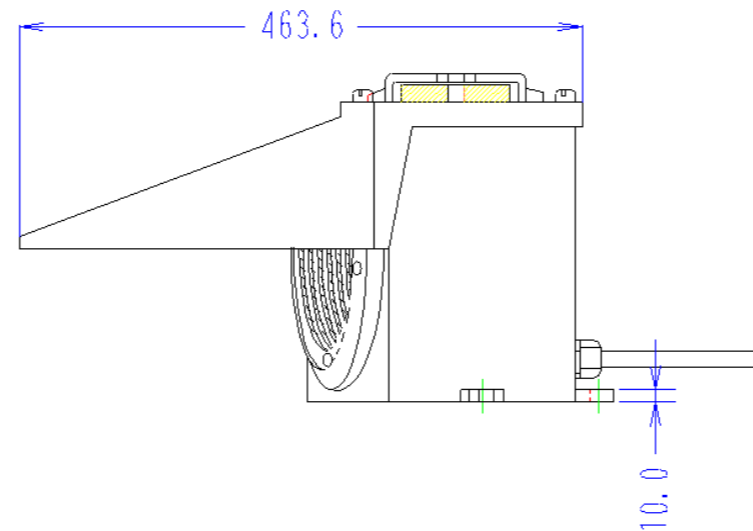
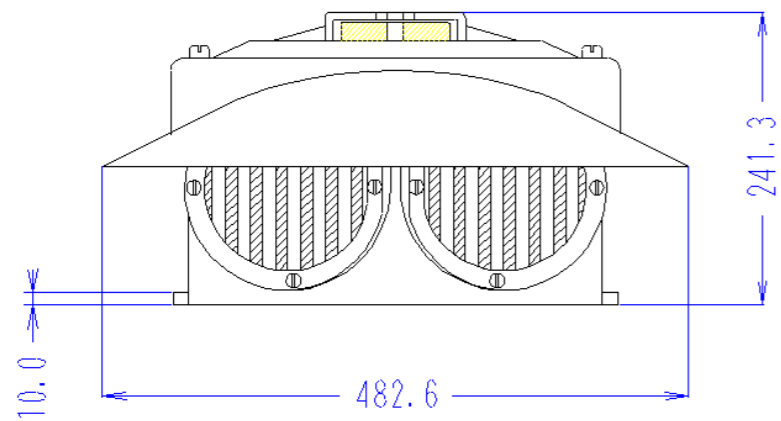
種別	内容
訂正	

縮尺	図名	図面番号
1/3 (A1)	DOWNING HELIPORT LIGHTING SYSTEM HELIPORT LOCATING BEACON SUPREME MODEL 1701	AF0403040-00
完成年月日	図面名称	位置標示灯 MODEL 1701
	Rev.No.	C



仕様：  
 入力電圧：100VAC  
 ケース：キャストアルミニウム  
 レンズ：Non Breakable Lexan レンズ  
 ランプ：FLOODLAMPS 150W Sealed Beam  
 FLUSH LAMP 35W Incandescent  
 レンズガード：キャストアルミニウム  
 3本スポーク  
 重量：17.3 kg (38 Pounds)

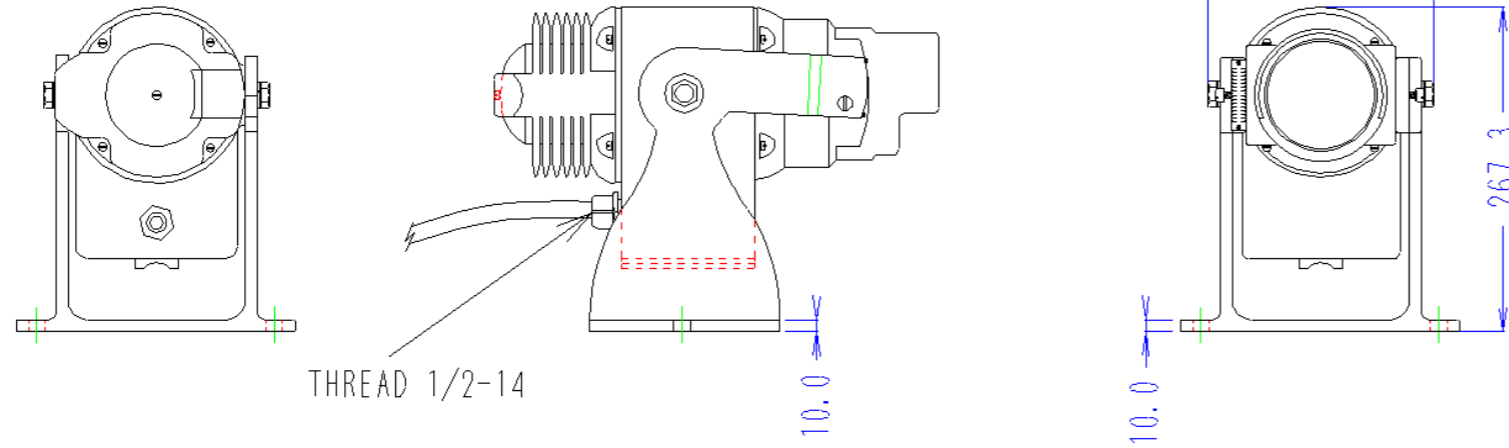
SPECIFICATIONS  
 CASE : HEAVY CAST ALUMINUM  
 LENS : NON BREAKABLE LEXAN  
 LAMPS : SEALED BEAM FLOODLAMPS PAR 46, 150W  
 FLUSH LAMP 35W  
 LENS GUARD : HEAVY CAST ALUMINUM  
 POWER : 100VAC OR OTHER  
 DIMENSIONS :  
 HEIGHT : 9 1/2 INCHES  
 WIDTH : 19 INCHES  
 WEIGHT : 17.3 KG (38 POUNDS)  
 FINISH : POLYESTER POWDER COATING



ISOMETRIC

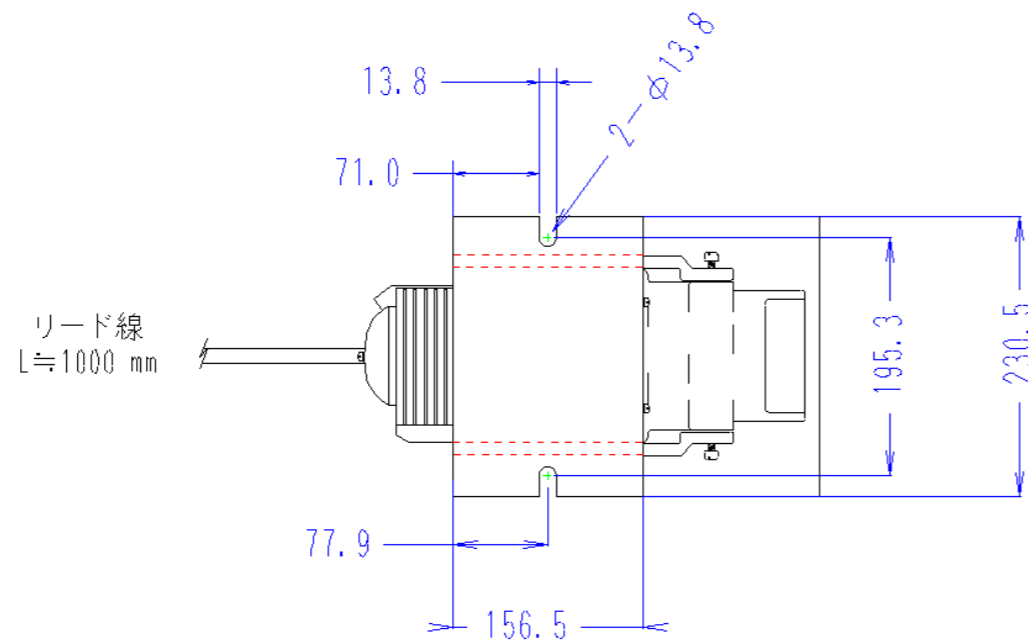
DIMENSIONAL TOLERANCES		注記	特記
IN MM	IN INCH		
X = ±1	X.X = ±0.4	担当 製図 坂田	特記 訂正
X.X = ±0.5	X.XX = ±0.2		
X.XX = ±0.25	X.XXX = ±0.01		
ANGLE = ±0.5°	ANGLE = ±0.5°		

縮尺	図面番号	図面名称	Rev.No.
1/3 (A1)	AF0405100-00	DOWNING HELIPORT LIGHTING SYSTEM HELIPORT SURFACE-PERIMETER LIGHT MODEL 702	G
完成年月日		埋込式境界灯付着陸区域照明灯 MODEL 702	



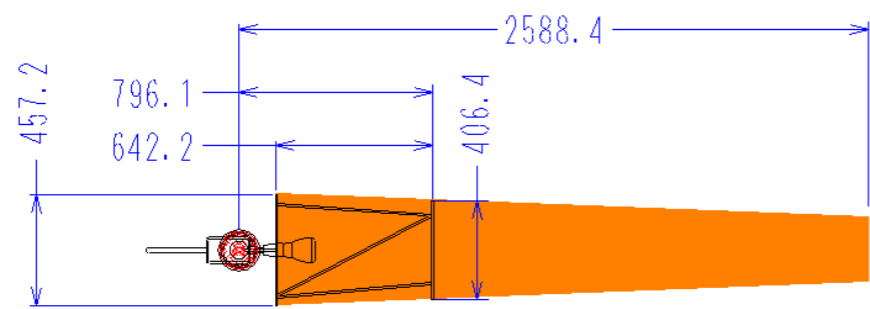
仕様：  
 入力電圧 ----- 100VAC  
 ハウジング ----- キャストアルミニウム  
 サポート ----- キャストアルミニウム  
 ランプ ----- 150W ハロゲン  
 マスクアッセンブリー --- 3色  
 重量 ----- 8.0 kg (17.6 Pounds)

SPECIFICATIONS  
 HOUSING : CAST ALUMINUM  
 SUPPORT : CAST ALUMINUM  
 LAMP : 150W HALOGEN  
 MASK ASSEMBLY : 3 COLORS (YEL/GRN/RED)  
 POWER : 100VAC OR 120VAC  
 FINISH : ORANGE POLYESTER  
 DIMENSIONS :  
 HEIGHT ; 12 INCHES  
 WIDTH ; 8 INCHES  
 LENGTH ; 16 INCHES



DIMENSIONAL TOLERANCES		単位	特記
IN MM	IN INCH		
X = ±1	X.X = ±0.4	相当 製図 坂田	特記
X.X = ±0.5	X.XX = ±0.2		
X.XX = ±0.25	X.XXX = ±0.1		
ANGLE = ±0.5°	ANGLE = ±0.5°		

縮尺	件名	図面番号
1/3 (A1)	DOWNING HELIPORT LIGHTING SYSTEM HELIPORT VISUAL APPROACH SLOPE INDICATOR MODEL 800	AF040314D-00
完成年月日	図面名称	Rev.No.
	進入角指示灯 (VASIS) MODEL 800	D

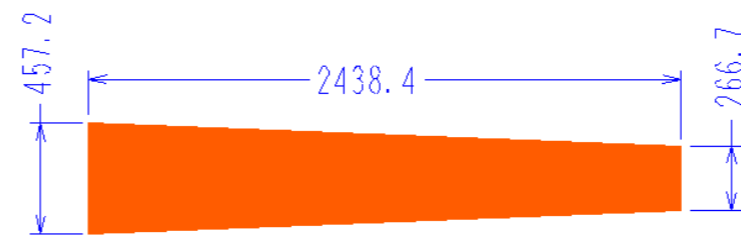
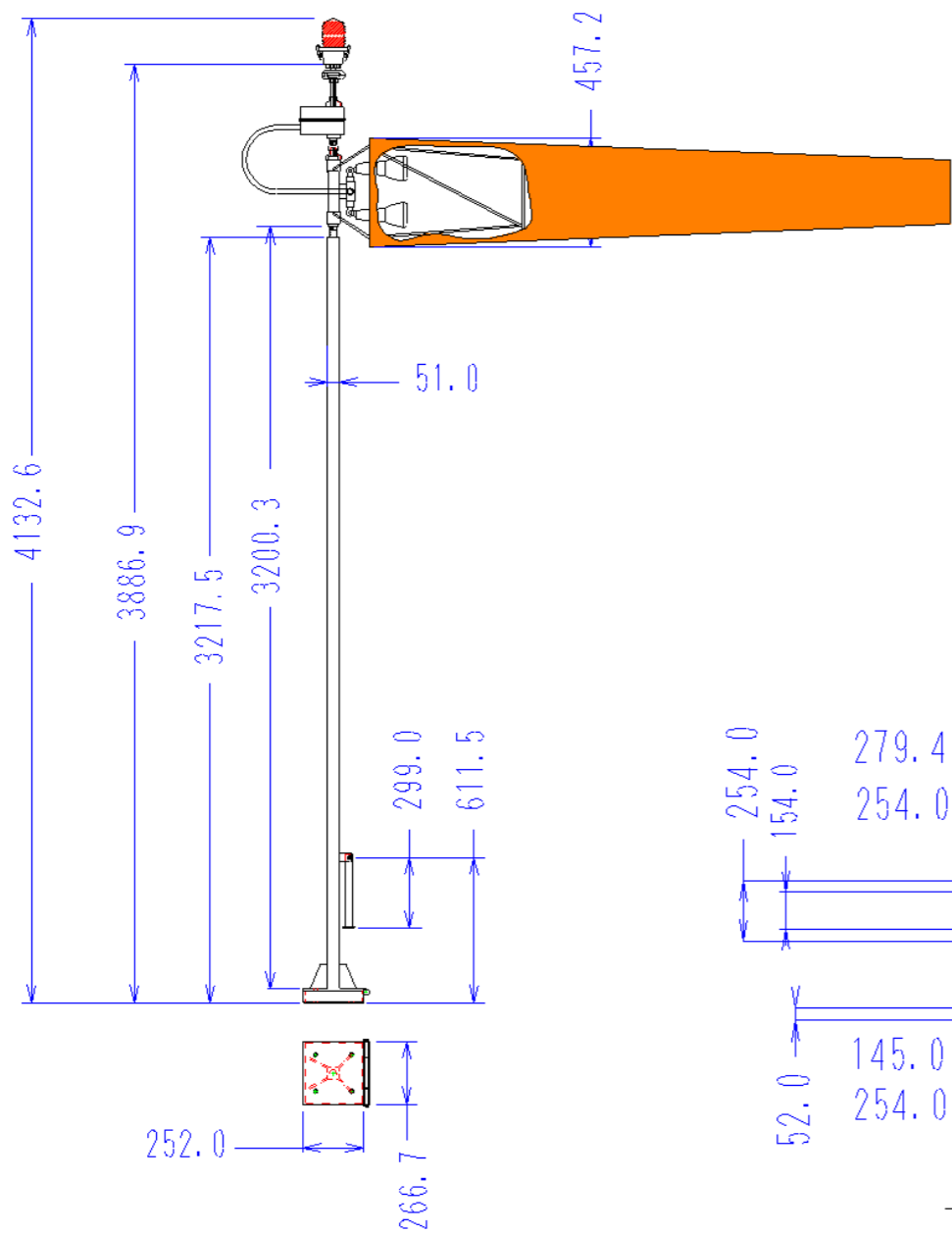


INTERNALLY LIGHTED WIND CONE  
WC818-14 (ROOF)

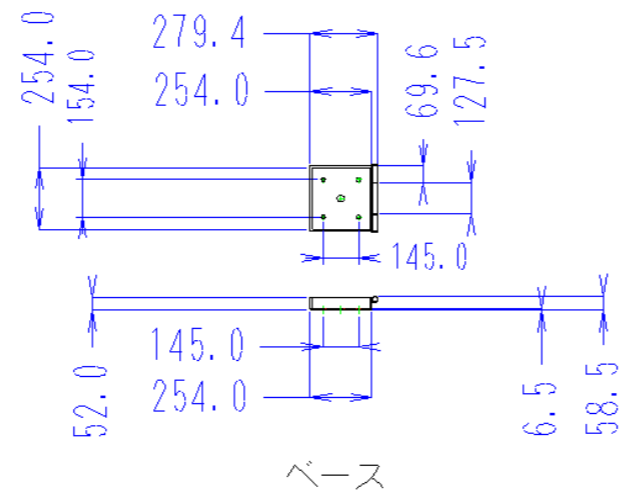
- 仕様：  
 入力電圧 : 100VAC  
 マスト : 51mm x 51mm 角パイプ  
 長さ 約3886.9mm (OPTION 取付時 約4132.6mm)  
 鋼  
 ソック : ナイロン、オレンジ、  
 開口184mm (457.2mm) 長さ8フィート (2438.4mm)  
 CANDELABRA LAMPS : ハイビーム電球 60W x 2  
 OBSTRUCTION : 白熱電球 RED / 90W (OPTION)  
 重量 : kg



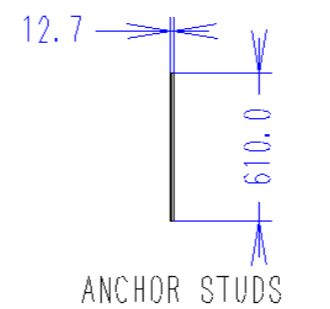
WIND CONE ASSY



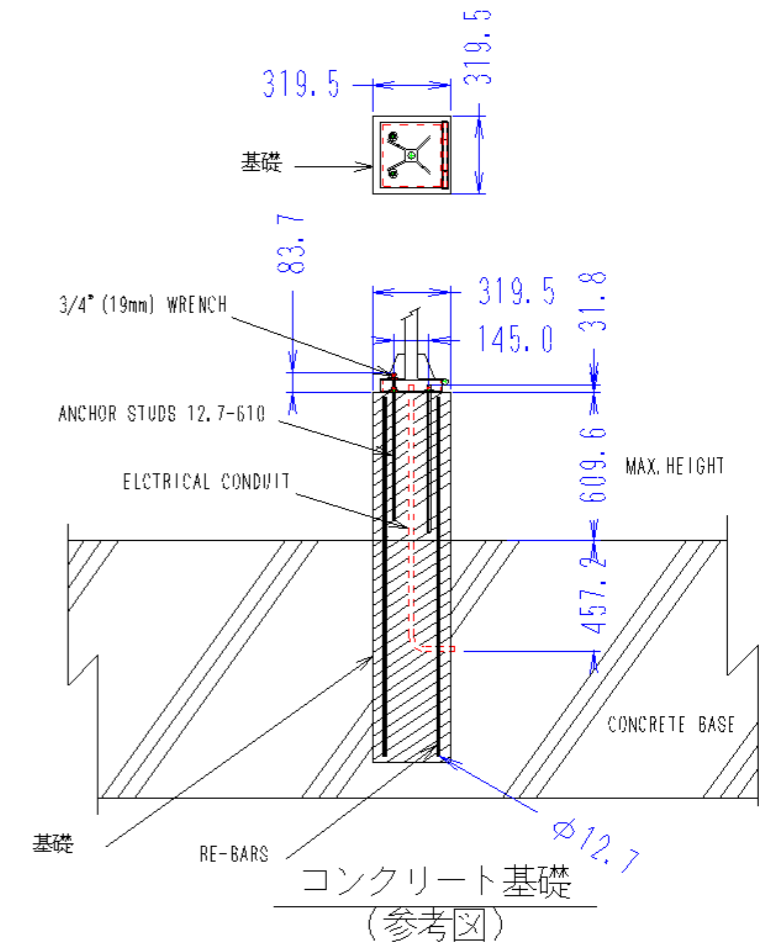
WIND SOCK



ベース



ANCHOR STUDS



コンクリート基礎  
(参考図)

DIMENSIONAL TOLERANCES		注記
IN MM	IN INCH	
X = ±1	X = ±0.4	注記 訂正 変更 削除
X.X = ±0.5	X.X = ±0.2	
X.XX = ±0.25	X.XX = ±0.01	
ANGLE = ±0.5°	ANGLE = ±0.5°	